

EDUCACIÓN BÁSICA ALTERNATIVA

Ciclo Avanzado

A28-EBAA-31

Concurso para el Ascenso de Escala en la Carrera Pública Magisterial

Fecha de aplicación: diciembre 2021



PERÚ

Ministerio
de Educación



BICENTENARIO
PERÚ 2021

INSTRUCCIONES

Esta prueba contiene sesenta (60) preguntas. A continuación, se presenta la cantidad mínima de preguntas que debe acertar para clasificar a la siguiente etapa según la escala magisterial a la que postula:

- Si usted está postulando a la segunda escala, debe acertar al menos 36 preguntas.
- Si usted está postulando a la tercera escala, debe acertar al menos 38 preguntas.
- Si usted está postulando a la cuarta escala, debe acertar al menos 40 preguntas.
- Si usted está postulando a la quinta escala, debe acertar al menos 42 preguntas.
- Si usted está postulando a la sexta escala, debe acertar al menos 44 preguntas.
- Si usted está postulando a la séptima escala, debe acertar al menos 46 preguntas.
- Si usted está postulando a la octava escala, debe acertar al menos 46 preguntas.

Usted debe responder únicamente las preguntas que corresponden a su Grupo de Inscripción, el cual consta en la carátula. En la tabla que sigue, busque su Grupo de Inscripción e identifique las páginas en las que se encuentran las sesenta preguntas que debe responder.

Grupo de Inscripción	Ubicación en el cuadernillo
EBA Avanzado Matemática	De la página 4 a la página 47
EBA Avanzado Educación para el Trabajo	De la página 48 a la página 77
EBA Avanzado Educación Religiosa	De la página 78 a la página 114

El tiempo máximo para el desarrollo de las sesenta preguntas es de tres horas. Usted puede administrar dicho tiempo como lo estime conveniente.

NO se descontará puntaje por las respuestas erradas o sin marcar.

ORIENTACIONES PARA EL MARCADO DE LA FICHA DE RESPUESTAS

Cada pregunta presenta tres alternativas de respuesta (A, B, C). Al marcar sus respuestas, tome en cuenta las siguientes indicaciones.

- Use el lápiz que el aplicador le entregó.
- Marque solo una alternativa de respuesta por pregunta, rellenando el círculo completamente de la siguiente manera: ●
- Recuerde que las marcas parciales o tenues (por ejemplo: ☑ ☒ ☓ ☙ ☚ ☛) podrían no ser reconocidas por la máquina lectora de fichas ópticas.
- **NO** debe deteriorar su Ficha de Respuestas. Evite borrones o enmendaduras, pues podrían afectar la lectura de su ficha.
- **NO** se tomarán en cuenta las respuestas marcadas en el cuadernillo, sino solo aquellas marcadas en su Ficha de Respuestas.
- Recuerde que **NO** debe arrancar hojas del cuadernillo.

El correcto marcado de la Ficha de Respuestas es de su exclusiva responsabilidad y debe ser realizado conforme a lo señalado en las indicaciones.

Cuando el aplicador dé la indicación de inicio de la prueba, y antes de resolverla, verifique con detenimiento que el cuadernillo contiene las sesenta preguntas que le corresponden y que la prueba no presenta algún error de impresión o de compaginación. Si esto ocurriera, el aplicador le facilitará el apoyo respectivo.

No pase aún esta página. Espere la indicación del aplicador para comenzar.

Matemática



1

Con el propósito de promover la comprensión de los porcentajes, un docente presenta a los estudiantes el siguiente problema:

En nuestro planeta, hay alrededor de 1400 millones de kilómetros cúbicos de agua. De estos, el 2,5 % es agua dulce. A su vez, solo el 1 % del agua dulce está en las cuencas hidrográficas en forma de arroyos y ríos. ¿Cuántos kilómetros cúbicos de agua dulce hay en las cuencas hidrográficas? Explica tu procedimiento.

Un estudiante explica su procedimiento de resolución:

Sumamos los porcentajes: $2,5 \% + 1 \% = 3,5 \%$

Entonces, el agua dulce que hay en las cuencas hidrográficas es:

$3,5 \% \times 1400$ millones de kilómetros cúbicos = 49 millones de kilómetros cúbicos

¿Cuál de las siguientes acciones de retroalimentación es **más** pertinente para que el estudiante reflexione sobre su error?

- a** Sugerirle que primero debe determinar la cantidad de agua dulce que hay en el planeta, efectuando: $2,5 \% \times 1400$ millones. Luego, preguntarle por el resultado del 1 % de esa cantidad y qué se concluye.
- b** Proponerle que encuentre la cantidad de agua dulce que hay en el planeta y preguntarle a qué cantidad se aplica el 1 % indicado. Luego, preguntarle si ambos porcentajes se aplican a la misma cantidad y si está bien sumarlos.
- c** Pedirle que asuma que la cantidad total de agua en el planeta es 100 kilómetros cúbicos y que halle la cantidad de agua dulce. Luego, usando la cantidad hallada, pedirle que obtenga el 1 % de dicha cantidad y que revise su respuesta.

Durante la preparación de una sesión de aprendizaje, un docente decidió utilizar los resultados de una encuesta hecha a 25 estudiantes de primer grado acerca de la cantidad de frutas que diariamente consume cada uno.

La siguiente tabla presenta los resultados de la encuesta.

Cantidad de frutas consumidas	Cantidad de estudiantes
0	6
1	8
2	5
3	4
4	1
5	1

A partir de los resultados de esta encuesta, el docente quiere formular una pregunta para recoger información acerca del indicador de evaluación “Emplea estrategias de cálculo para resolver problemas que involucran operaciones con expresiones porcentuales”.

¿Cuál de las siguientes preguntas es **más** pertinente para recoger información de dicho indicador?

- a** ¿Qué porcentaje de los estudiantes son los que comen a diario más de 3 frutas?
- b** Con respecto de los que sí consumen frutas, ¿qué porcentaje constituye aquellos que comen a diario únicamente 1 fruta?
- c** La cantidad de estudiantes que consumen a diario una o más frutas, ¿en cuántos puntos porcentuales supera a la cantidad que no la consumen?

3

Una docente busca promover el aprendizaje de la noción de notación científica en los estudiantes de segundo grado. ¿Cuál de las siguientes acciones pedagógicas es **más** pertinente para ese propósito?

A21_28_03

- a** Proponer ejemplos de números expresados en notación científica y de la técnica de cómo representar cantidades mediante esta notación. Luego, pedir que aplicando dicha técnica, desarrollen ejercicios y problemas de distinta demanda cognitiva.
- b** Preguntar por lo que conocen acerca de la multiplicación y la división de números decimales por potencias de 10. Luego, indicar las características de un número expresado en notación científica y pedir que averigüen diez ejemplos donde se haga uso de esta notación.
- c** Entregar textos con situaciones que involucran cantidades expresadas en notación científica. Luego, preguntar por las características comunes de estas cantidades y por las ventajas de expresarlas en esta notación. Además, proponer problemas que involucren dicha notación.

4

La estimación es una habilidad matemática importante que consiste en valorar una cantidad o resultado numérico.

A21_16_04

Entre las siguientes características, ¿cuál corresponde a la estimación?

- a** Generalmente, se realiza a base del cálculo mental.
- b** El valor asignado es preciso e indiscutible desde la perspectiva matemática.
- c** Hace uso de fórmulas y cálculos para obtener resultados numéricos enteros.

Una docente pide que los estudiantes de tercer grado determinen en cuál o cuáles de los conjuntos numéricos (enteros, racionales, irracionales o reales), excluyendo al cero como divisor, la división cumple la siguiente propiedad:

La propiedad de clausura se cumple cuando al realizar una operación matemática con dos números cualquiera que pertenecen a cierto conjunto numérico, el resultado de dicha operación es un número que siempre pertenece al mismo conjunto.

Tres estudiantes contestan. ¿Quién responde correctamente?

- a** Carmen dice: “En dos conjuntos: en el conjunto de números racionales y en el de números reales”.
- b** Gloria dice: “Únicamente en el conjunto de números reales; no en los otros conjuntos numéricos mencionados”.
- c** Marco dice: “En el conjunto de números enteros, en el de los racionales, en el de los irracionales y, también, en el de los reales”.

6

En una sesión en la que los estudiantes de primer grado resuelven problemas que involucran operaciones con números enteros, la docente les planteó el siguiente problema:

A21_16_06

Juana es comerciante y dispone de 1200 soles para invertir en la compra de zapatos. Ella preselecciona las ofertas de dos proveedores por el mismo tipo de zapatos. Luego, decide invertir los 1200 soles comprándole al proveedor que le ofreció 10 pares de zapatos más que el otro.

Si el proveedor le entregó, en total, 50 pares de zapatos por los 1200 soles, determina la cantidad de soles que ahorró en cada par de zapatos, en comparación con lo ofrecido por el otro proveedor.

Para dar respuesta al problema, tres estudiantes plantearon distintas expresiones. ¿Quién propuso una expresión correcta?

- a** Alberto planteó: $\frac{1200}{50} - \frac{1200}{50 - 10}$
- b** Bianca planteó: $\frac{1200}{50} - \frac{1200}{50 + 10}$
- c** Luz planteó: $\frac{1200}{50 - 10} - \frac{1200}{50}$

7

Una docente pidió a los estudiantes que formulen un problema que en su proceso de resolución requiera efectuar la siguiente multiplicación:

A21_16_07

$$4\frac{1}{2} \times \frac{3}{4}$$

Entre los siguientes problemas formulados por tres estudiantes, ¿cuál corresponde a lo requerido por la docente?

- a** Delia pintará un muro rectangular que tiene $4\frac{1}{2}$ metros de largo y $\frac{3}{4}$ de metro de altura. ¿Cuánto es el área del muro que pintará Delia?
- b** Zenón ha preparado $4\frac{1}{2}$ litros de chicha y quiere colocar toda esa chicha en botellas de $\frac{3}{4}$ de litro. ¿Cuántas botellas de $\frac{3}{4}$ de litro llenará Zenón?
- c** Un caño, con un caudal constante, llena un tanque vacío en $4\frac{1}{2}$ horas. Si se usa el caño con $\frac{3}{4}$ del caudal, ¿cuánto tardará en llenarse el tanque vacío?

Una docente de tercer grado tiene como propósito promover el conocimiento de los diferentes significados de la fracción. Por ello, bosqueja la siguiente situación:

María, Juan y Carlos reciben como regalo una barra de chocolate cada uno. Las barras de chocolates que recibieron son iguales entre sí.

Esta situación debe completarse añadiendo datos y una pregunta para abordar el significado de la fracción como operador, que es aquella que transforma una cantidad mediante una relación multiplicativa. ¿Cuál de las siguientes alternativas es **más** adecuada para ello?

- a) Carlos guardó $\frac{1}{4}$ de su chocolate, Juan guardó $\frac{1}{3}$ de su chocolate y María guardó $\frac{1}{6}$ de su chocolate. ¿Quién guardó una fracción mayor de chocolate? Explica tu respuesta.
- b) Carlos comió $\frac{1}{4}$ de su chocolate, Juan comió $\frac{1}{3}$ de su chocolate y María comió $\frac{1}{6}$ de su chocolate. Si cada chocolate tiene 120 gramos, ¿cuántos gramos de chocolate comió cada uno? Explica tu respuesta.
- c) Carlos invitó $\frac{1}{4}$ de su chocolate a 6 amigos, Juan invitó $\frac{1}{3}$ del suyo a 8 amigos y María invitó $\frac{1}{6}$ a 4 amigos. ¿A qué parte de un chocolate equivale lo que invitaron, en total, los tres estudiantes? Explica tu respuesta.

9

AZ1_28_09

Uno de los propósitos de una sesión de aprendizaje es promover la comprensión de los estudiantes de tercer grado sobre los números irracionales. En ese marco, el docente les comenta que, en la actividad escolar y cotidiana, se utilizan de diversas maneras algunos números irracionales, como el número π . Luego, dialogan acerca del número π .

Entre las siguientes afirmaciones de tres estudiantes, ¿cuál expresa una comprensión del número π como un **número irracional**?

- a) Bernardo dice: “Sabemos que el número π es un número decimal y vale 3,14. Con este valor se puede calcular el área exacta de una zona circular”.
- b) Adela dice: “Si medimos el contorno y el diámetro de un objeto circular, y luego dividimos la primera medida entre la segunda, obtenemos el número π ”.
- c) Catalina dice: “Yo sé que el número π es imposible obtenerlo por medio de una división de un número entero entre otro número entero distinto de cero”.

10

AZ1_16_10

Para hidratarse durante una caminata grupal, Carlos está llevando 3 botellas con 600 mililitros de agua en cada una. Dos de estas botellas las entregará a sus compañeros Alberto y Belisario cuando se encuentre con ellos. Al llegar al punto de encuentro, Carlos ve que un compañero más, Daniel, se ha unido a la caminata. Este menciona que olvidó llenar con agua la botella que ha llevado. De modo que, antes de entregar las botellas, Carlos decide redistribuir el agua.

Si se busca que los cuatro compañeros tengan la misma cantidad de agua, ¿qué parte de la cantidad de agua de cada una de las tres botellas se debe traspasar a la botella de Daniel?

- a) La mitad.
- b) La tercera parte.
- c) La cuarta parte.

Un docente tiene como propósito que los estudiantes resuelvan problemas que involucran propiedades de los números naturales. En ese marco, les presenta el siguiente problema:

Dos hermanos, Rosa y Julio, recibieron de sus padres una pista de carrera para autos de juguete. Esta pista es cerrada y los carriles tienen la misma longitud. Al medir los tiempos, se obtuvo que el auto de Rosa demora 36 segundos en dar una vuelta y que el de Julio demora 42 segundos. Si los dos autos partieron en el mismo instante y en cada vuelta emplean los respectivos tiempos indicados, ¿cuánto tiempo transcurrirá para que coincidan nuevamente en el punto de partida?

Tres estudiantes indicaron cómo resolver el problema. ¿Quién lo hizo de forma **correcta**?

- a** Angélica dijo: “Como los autos demoran 36 segundos y 42 segundos, entonces el tiempo en que coincidan será aquel que contiene, a la vez, un número exacto de veces a dichos tiempos”.
- b** Beatriz dijo: “Para calcular el tiempo, colocamos a 36 y 42 encabezando dos columnas; luego, trazamos una línea vertical a la derecha y extraemos los factores comunes. Al multiplicarlos, tendremos el resultado”.
- c** César dijo: “No creo que vuelvan a coincidir en algún momento, ya que al dar una vuelta la diferencia de sus tiempos es 6 segundos; en dos vueltas, es 12 segundos y, así, siempre irán distanciándose en cada vuelta que den”.

El propósito de una sesión de aprendizaje es que los estudiantes resuelvan problemas que involucran el cálculo del interés compuesto. Una vez que ellos conformaron equipos, la docente les propuso la siguiente tarea:

Dionicio realizó un depósito de S/ 10 000 en una caja municipal a una tasa de interés del 1 % mensual capitalizable trimestralmente. Si acordó mantenerlo por el plazo de un año, ¿qué monto recibirá al finalizar dicho tiempo?

Al determinar que se trataba de calcular el interés compuesto, un equipo decidió utilizar la siguiente fórmula:

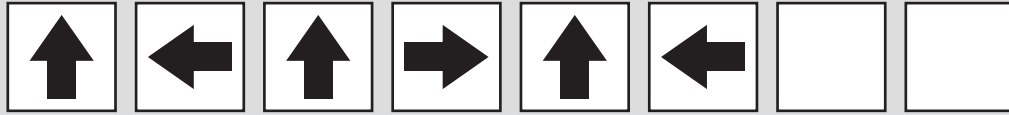
$$M = C (1 + r)^t$$

En esta expresión, identificaron que M corresponde al monto, C toma el valor S/ 10 000 y corresponde al capital inicial, en tanto que r vale 0,03 y corresponde a la tasa de interés. Sin embargo, en cuanto al tiempo t , tres integrantes del equipo le asignaron valores diferentes. ¿Quién propone una adecuada interpretación del tiempo?

- a** Alexandra dice: “Como la tasa de interés pactada se mantendrá fija por 1 año, a la variable t se le debe reemplazar por 1”.
- b** Joel dice: “Como la tasa de interés está dada en forma mensual y se mantendrá durante un año, a la variable t se le debe reemplazar por 12, ya que en un año hay 12 meses”.
- c** Cristina dice: “Como la tasa de interés es capitalizable trimestralmente y estará vigente durante 1 año, a la variable t se le debe reemplazar por 4, ya que en 1 año hay 4 trimestres”.

Un docente tiene como propósito que los estudiantes de primer grado resuelvan problemas que involucran patrones. En ese contexto, les presenta el siguiente problema:

Dibuja las dos figuras que continúan en la secuencia.



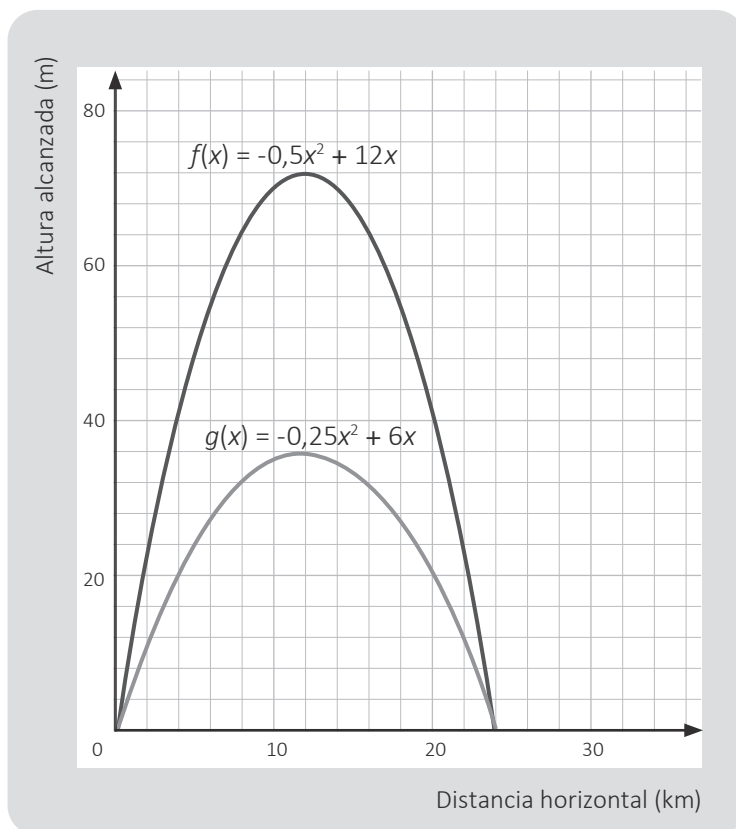
Uno de los estudiantes menciona que el séptimo término debe ser una flecha hacia arriba. Sin embargo, no puede determinar la dirección que tomaría el octavo término.

De acuerdo con lo que ha mencionado el estudiante, ¿qué logro de aprendizaje evidencia?

- a Reconoce una regla de formación que depende de la posición par o impar de los términos.
- b Reconoce que todos los términos de la secuencia lo constituyen flechas en diferentes posiciones.
- c Reconoce como regla de formación al movimiento de rotación respecto del término inmediato anterior.

Dos docentes de Matemática, Vicente y Mariana, elaboran propuestas de actividades para promover la comprensión de las funciones cuadráticas por los estudiantes de tercer grado.

Como parte de una actividad, Mariana le muestra la representación de las trayectorias de dos proyectiles.



A partir de esta representación, Vicente propone tres tareas. ¿Cuál de ellas es de **mayor** demanda cognitiva?

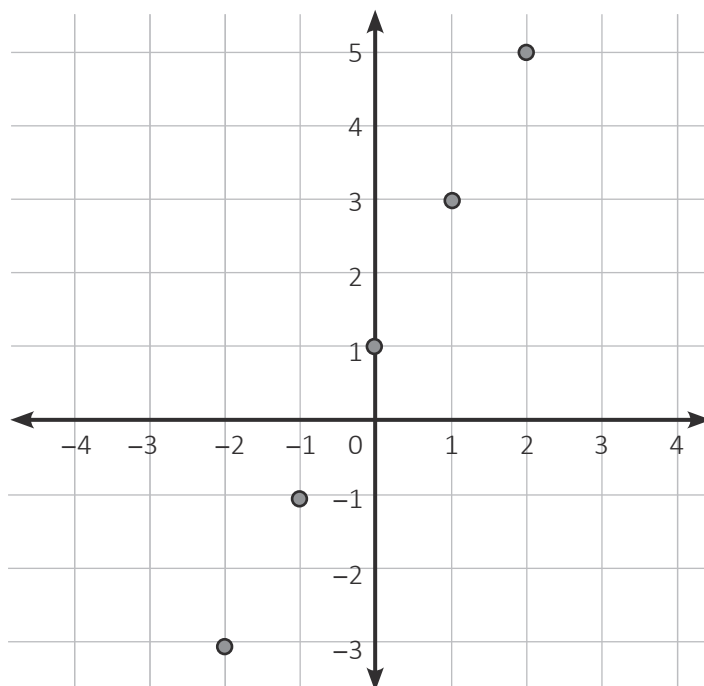
- a** ¿Cuál es la relación de las alturas de ambos proyectiles cuando han recorrido la misma distancia horizontal?
- b** ¿Qué tipo de función representan las gráficas de la trayectoria desarrollada por los proyectiles?
- c** ¿Cuánto es el valor máximo de la altura alcanzada por cada uno de los proyectiles?

Durante una sesión de aprendizaje, con el propósito de que los estudiantes interpreten y representen funciones afines, un docente les propuso la siguiente tarea:

Graficar la función f cuya regla de correspondencia es $f(x) = 2x + 1$, donde x es un número real.

Como respuesta, un estudiante elaboró la siguiente gráfica:

x	$f(x)$
-2	-3
-1	-1
0	1
1	3
2	5



¿Cuál de las siguientes acciones pedagógicas es **más** pertinente para brindar retroalimentación al estudiante de modo que reflexione sobre su representación?

- a** Preguntarle si esos puntos corresponden a una recta. Luego, mencionarle que tal recta presenta una pendiente y un punto de corte con el eje vertical. Finalmente, decirle que se trata de la gráfica de una función afín.
- b** Preguntarle qué significa que x sea un número real. Luego, indicarle que es correcto que haya tomado esos valores para x , pero que debió haber tomado otros más. Finalmente, pedirle que una los puntos y trace una línea continua.
- c** Preguntarle si, en los reales, solo se admiten valores enteros o si hay otros más. Luego, en caso de que considere esos otros valores, preguntar si la gráfica sería con saltos o sería continua. Finalmente, preguntar por la forma de la gráfica.

16

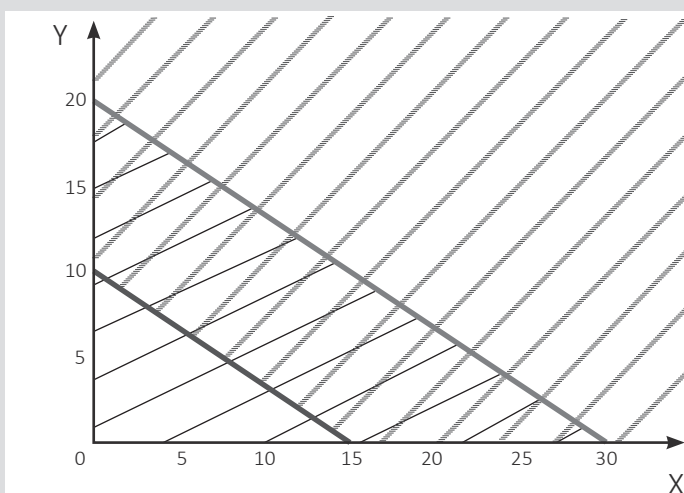
Con respecto al uso del lenguaje algebraico en la formulación simbólica de la regla de formación de sucesiones numéricas, ¿cuál de las siguientes afirmaciones es correcta?

- a) Facilita examinar regularidades en una sucesión numérica.
- b) Garantiza el descubrimiento de la regla de formación.
- c) Evidencia un mayor nivel de generalización.

17

Durante una sesión de aprendizaje, un docente presenta la gráfica de un sistema de inecuaciones lineales para valores no negativos.

$$\begin{cases} 2x + 3y \geq 30 \\ 2x + 3y \leq 60 \end{cases}$$



El docente busca promover que los estudiantes interpreten la gráfica del sistema de inecuaciones. ¿Cuál de los siguientes grupos de preguntas es **más** pertinente para lograr dicho propósito?

- a) ¿Qué representan las regiones generadas por cada inecuación? ¿Qué representan los puntos de la intersección de las regiones?
- b) ¿Qué tipo de cuadrilátero es la región que representa la intersección de las regiones? ¿Qué puntos del gráfico corresponden a sus vértices?
- c) ¿Cuáles son los puntos de intersección entre los ejes y las rectas que limitan las regiones? ¿Qué puntos pertenecen a la intersección de las regiones?

Una docente tiene como propósito evaluar que los estudiantes modelen algebraicamente situaciones de la vida cotidiana. Para ello, propuso el siguiente problema:

Un tanque tiene una capacidad de 4000 litros de agua y se abastece mediante un caño por el cual fluyen 25 litros de agua por minuto.

Si “ V ” es la cantidad de agua que hay en el tanque y “ t ” es el tiempo en minutos, representa algebraicamente una relación que permita calcular la cantidad de agua que contiene el tanque luego de haber transcurrido “ t ” minutos desde el instante en que se abre el caño que lo abastece. Además, precisa los valores que puede tomar el tiempo “ t ”. Considera que, al inicio, el tanque ya disponía de 100 litros.

La docente ha elaborado la siguiente rúbrica con las descripciones de sus niveles de logro.

En inicio	En proceso	Logrado
Expresa una relación de igualdad entre las variables que no cumple con las condiciones del problema.	Representa algebraicamente la relación funcional entre las variables.	Representa algebraicamente la relación funcional entre las variables, precisando los posibles valores de la variable independiente.

Al revisar lo efectuado por los estudiantes, la docente encuentra que uno de ellos realizó la siguiente representación:

$$V = 25t + 100t, \text{ para cualquier valor de } t$$

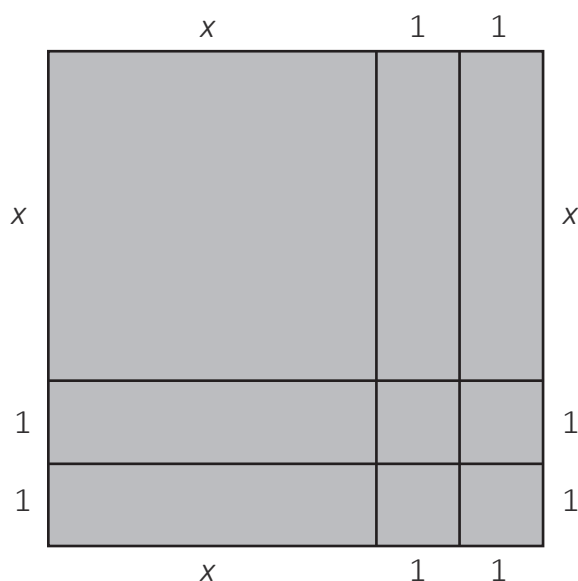
De acuerdo con la rúbrica presentada, ¿qué nivel de logro corresponde a la representación realizada por el estudiante?

- a) En inicio.
- b) En proceso.
- c) Logrado.

19

A21_16_19

Durante el desarrollo de una actividad, un docente entregó a los estudiantes 9 piezas de un rompecabezas y les pidió que armaran un cuadrado. Una vez realizado, él asignó las medidas de los lados de las piezas como se aprecia en la siguiente figura:



Luego, el docente les solicitó a los estudiantes lo siguiente:

- Calculen las áreas de cada una de las piezas y súmenlas para determinar la expresión que representa el área total de la figura formada.
- Determinen la medida del lado del cuadrado formado y con este valor expresen el área de dicho cuadrado.
- Respondan: ¿Qué se puede afirmar de ambas expresiones?

¿Cuál es el propósito **principal** de la actividad?

- Que los estudiantes resuelvan operaciones multiplicativas con expresiones algebraicas.
- Que los estudiantes establezcan relaciones entre las distintas expresiones algebraicas del área de una figura geométrica.
- Que los estudiantes desarrollen su habilidad de visualización geométrica estableciendo relaciones entre las partes y el todo.

Un docente propone a los estudiantes que, haciendo uso de un *software* matemático que sirva para graficar funciones, realicen una actividad referida a la función de la forma $f(x) = a^x$. La secuencia de acciones propuesta es:

1. Explorar cómo es la gráfica de la función dada, si el valor de “ a ” es igual a 1.
2. Explorar cómo es la gráfica de la función dada, cuando el valor de “ a ” es mayor que 1.
3. Explorar cómo es la gráfica de la función dada, cuando el valor de “ a ” es menor que 1, pero mayor que 0.
4. Explicar en qué intervalos se encuentran los valores que puede tomar “ a ” para que dicha función sea creciente o decreciente.

Entre las siguientes alternativas, ¿cuál es el propósito **principal** del docente al plantear esta actividad?

- a** Que los estudiantes planteen afirmaciones sobre las características de la gráfica de dicha función cuando es creciente o decreciente.
- b** Que los estudiantes planteen afirmaciones sobre las condiciones que debe cumplir la base de dicha función para que sea creciente o decreciente.
- c** Que los estudiantes planteen afirmaciones sobre los valores que puede tomar la variable independiente cuando dicha función es creciente o decreciente.

Las bacterias de cierto cultivo se reproducen cada 20 minutos. Su mecanismo de reproducción es la bipartición, en la que una célula madre se divide para dar origen a dos células hijas. Estas, a su vez volverán a reproducirse de modo que cada una de ellas se dividirá para generar sus correspondientes células hijas, y así sucesivamente.

¿Qué procedimiento permite determinar la cantidad de bacterias cada vez que transcurren 20 minutos?

- a** Multiplicar por 2 a la cantidad anterior de bacterias.
- b** Sumar 2 unidades a la cantidad anterior de bacterias.
- c** Elevar al cuadrado a la cantidad anterior de bacterias.

22

Un docente planteó a los estudiantes de primer grado el problema siguiente:

En un puesto del mercado, se venden 5 plátanos por 2 soles. Una persona compró 15 plátanos, ¿cuánto pagó por esta compra?

En este contexto, ¿cuánto se pagaría por n plátanos?

En su resolución, un estudiante realizó el siguiente procedimiento:

El precio de 15 plátanos lo encontramos multiplicando el precio de un plátano, que es $\frac{2}{5}$, por 15.

Entonces, el precio de n plátanos se halla multiplicando $\frac{2}{5}$ por esa cantidad n .

En relación con el procedimiento del estudiante, ¿cuál de las siguientes afirmaciones es correcta?

- a El estudiante determinó el precio unitario dividiendo entre 5 la cantidad de plátanos comprada.
- b El estudiante estableció un factor de proporcionalidad a partir de la relación entre dos magnitudes.
- c El estudiante realizó la conjetura de establecer una propiedad para dos magnitudes continuas que son directamente proporcionales.

La prueba de carbono 14 determina la antigüedad de los restos fósiles. Para ello, se apoya en el siguiente principio:

“Luego de que un ser vivo muere, la cantidad de carbono 14 presente en sus restos se va reduciendo en periodos cíclicos. Se ha determinado que esa cantidad resulta ser la mitad de la cantidad inicial del respectivo ciclo, el cual siempre dura 5730 años”.

Al analizar un determinado fósil, se ha hallado que la cantidad de carbono 14 se redujo a $\frac{1}{64}$ de la cantidad que tuvo ese ser vivo cuando murió. ¿Cuántos años de antigüedad tiene el fósil analizado?

- a) 28 650 años.
- b) 34 380 años.
- c) 40 110 años.

24

Una docente tiene como propósito que los estudiantes de segundo grado resuelvan problemas que involucran ecuaciones cuadráticas. En ese contexto, les presentó el siguiente problema:

A21_28_24

En un condominio, se formó una comisión con un representante por cada familia, para arreglar el jardín que comparten. Sus integrantes calcularon que gastarían 60 soles en comprar plantas, por lo cual decidieron asumir equitativamente ese gasto. Sin embargo, debido a que uno de sus integrantes declinó pagar lo que le correspondía, cada uno de los restantes acordó aportar 3 soles más para alcanzar dicho monto. ¿Cuántos integrantes conforman la comisión?

Tres estudiantes del aula plantearon sus respectivas ecuaciones. Ellos coinciden en que la incógnita “x” es la cantidad de integrantes de la comisión.

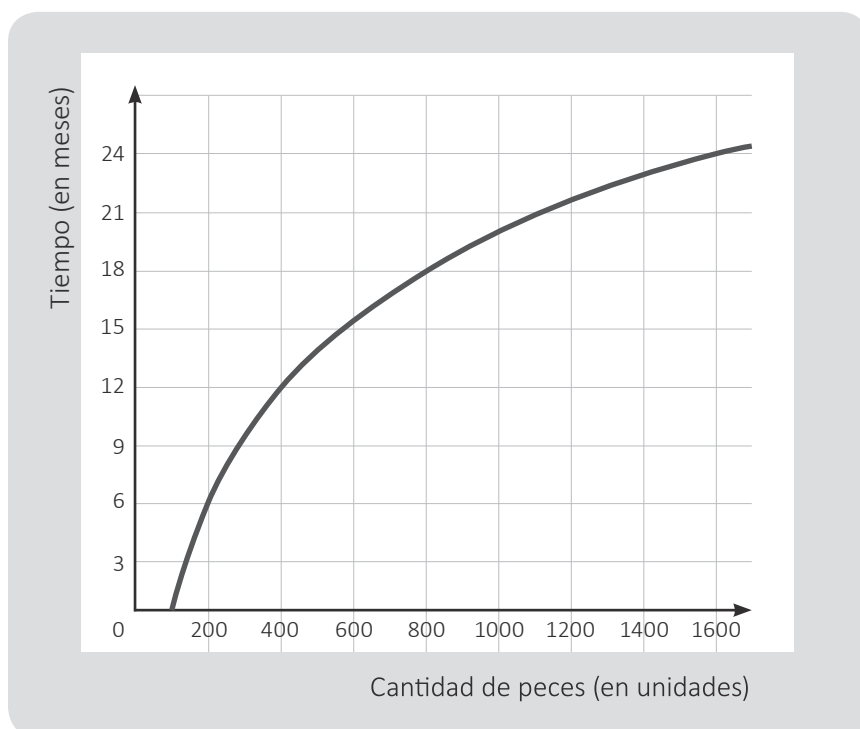
¿Cuál de las siguientes ecuaciones permite resolver el problema planteado?

a $\frac{60}{x} + 3 = \frac{60}{x-1}$

b $\frac{x}{60} + 3 = \frac{x-1}{60}$

c $\frac{60}{x} + \frac{60}{x-1} + 3 = 60$

En cierta zona del mar, se habilitó un criadero en el que se introdujo una población de 100 peces adultos de determinada especie para que se reproduzcan. Según las estimaciones de sus consultores, cada 6 meses esta población se duplicará. Esta relación entre la cantidad de peces y el tiempo se presenta en la siguiente gráfica de una función logarítmica:



Respecto de la gráfica de esta función, ¿cuál de las siguientes afirmaciones se puede deducir?

- a) Cuando la población en el criadero sea 3200 peces, habrá transcurrido 48 meses.
- b) El aumento de peces será mayor en los 12 primeros meses que en los 12 meses siguientes.
- c) Cuando la población inicial de peces haya aumentado en 700 unidades, habrá transcurrido los primeros 18 meses.

26

A21_16_26

Durante una sesión de aprendizaje, un docente presenta a los estudiantes actividades sobre inecuaciones lineales. A continuación, se muestra una parte de la resolución que realizó un estudiante.

$$\begin{aligned} & (\dots) \\ 3x - 6 & < 2x \\ - 6 & < 2x - 3x \\ - 6 & < -x \\ 6 & < x \end{aligned}$$

¿Por qué es **errónea** la parte mostrada de la resolución del estudiante?

- a Porque dejó la incógnita en el lado derecho de la inecuación.
- b Porque manejó de manera incorrecta la propiedad del opuesto aditivo.
- c Porque aplicó procedimientos específicos de las ecuaciones a las inecuaciones.

27

A21_16_27

Con el propósito de consolidar el aprendizaje de la función **afín**, una docente pidió a los estudiantes que, en equipos, formulen un problema que requiera el uso de dicha función. En uno de los equipos, se produjo el siguiente diálogo:

Edith dice: “Asumamos que, en cierta ciudad de nuestro país, todos los taxistas cobran un monto fijo por iniciar el servicio y adicionan otro monto que depende proporcionalmente de la distancia recorrida”.

Roberto dice: “¡Ajá! Esa situación nos puede servir para el problema. A partir de ella, podemos hacer la siguiente pregunta: ‘¿Cuál es la regla para calcular el monto total, en soles, del servicio de taxi en función de la distancia recorrida?’”.

Respecto de la pregunta planteada por Roberto, ¿cuál de los siguientes datos es suficiente añadir para responderla?

- a Los taxistas cobran 11 soles, en total, por 2 km de recorrido y 14 soles, en total, cuando recorren 3 km.
- b Los taxistas adicionan al monto fijo del servicio, 3 soles por cada kilómetro recorrido.
- c Los taxistas cobran 20 soles, en total, por un servicio en el que se recorre 5 km.

28

A21_16_28

Carlos es dueño de un hotel que tiene 50 habitaciones simples. Al proyectar sus ingresos, él ha considerado que, en cada noche de temporada alta, se pueden alquilar todas, siempre y cuando el precio sea S/ 80 por noche. Asimismo, ha proyectado que, por cada S/ 5 de incremento en el alquiler por noche, 1 habitación no se alquilará.

Carlos quiere obtener la expresión matemática que representa el ingreso diario del hotel por alquiler de sus habitaciones simples en temporada alta. Si se considera que “ x ” es un número entero y representa la cantidad de incrementos de S/ 5 en el alquiler, ¿cuál es la expresión correcta?

- a) $(50 - x)(80 + 5x)$, siendo $x \leq 50$
- b) $(50 - 5x)(80 + x)$, siendo $x \leq 10$
- c) $(50 - x)(80 + x)$, siendo $x \leq 50$

29

A21_16_29

En una reunión colegiada, tres docentes intercambian propuestas de problemas para propiciar que los estudiantes modelen simbólicamente una situación utilizando una función afín.

¿Cuál de las siguientes propuestas permite que los estudiantes modelen la situación utilizando **necesariamente** una función afín?

- a) Un vendedor de autos tiene un sueldo básico mensual de S/ 2000. Adicionalmente, por cada auto que logre vender recibirá una comisión de S/ 500. Si vende 8 autos, ¿cuánto sería su pago mensual?
- b) Un barril vacío pesa 20 kg y tiene capacidad para 80 litros de aceite. Si se conoce que 1 litro de aceite pesa 0,74 kg, ¿cuánto es el peso total del barril en función de la cantidad de aceite que contiene?
- c) El auto de Fiorella utiliza gas como combustible. Se sabe que el costo del gas por cada kilómetro recorrido es S/ 0,15. ¿Cuánto es el monto del costo del gas en función de la cantidad de kilómetros que el auto ha recorrido?

30

Para que determinado medicamento tenga un efecto benéfico en el organismo, su concentración en la sangre debe ser, por lo menos, 4 miligramos por litro de sangre.

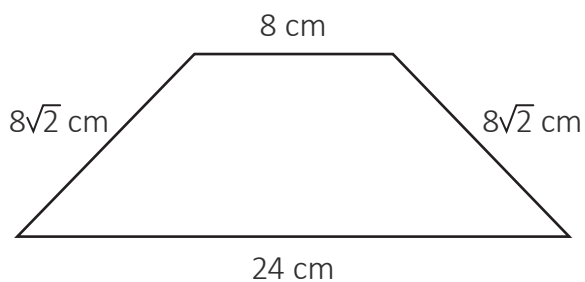
Se conoce que t horas después de ingerir una dosis de este medicamento, la concentración en sangre es $\frac{20t}{t^2+4}$ miligramos por litro de sangre.

Después de ingerir dicha dosis, ¿en qué intervalo de tiempo ocurre el efecto benéfico para el organismo?

- a Desde el inicio de la cuarta hora en adelante.
- b Desde el inicio de la segunda hora hasta el final de la cuarta hora.
- c Desde el inicio de la segunda hora hasta el final de la tercera hora.

31

Durante una sesión de aprendizaje, un docente solicitó a los estudiantes de tercer grado determinar el perímetro de un trapecio. A continuación, se presenta parte de la resolución de una estudiante.



$$P = 24 \text{ cm} + 8 \text{ cm} + 8\sqrt{2} \text{ cm} + 8\sqrt{2} \text{ cm} = 48\sqrt{2} \text{ cm}$$

Respuesta: El perímetro de la figura es $48\sqrt{2}$ cm.

Con relación a las operaciones realizadas, ¿cuál de las siguientes alternativas expresa el error en el que incurrió la estudiante?

- a Considerar a todos los sumandos como números irracionales con la misma parte radical.
- b Considerar que para hallar el resultado se suman, por un lado, los coeficientes enteros y, por otro, los radicales.
- c Considerar que algunas longitudes, que participan como sumandos, pueden ser expresadas como números irracionales.

32

Un docente busca que los estudiantes de segundo grado afiancen su comprensión de los sólidos geométricos. Para ello, les plantea la siguiente tarea:

Propongan un problema en el que intervenga el área total de un prisma rectangular recto.

Tres estudiantes presentaron sus propuestas. ¿Cuál de las siguientes propuestas se ajusta a la tarea planteada?

- a) Un ladrillo compacto tiene dimensiones de 8 cm, 12 cm y 24 cm. Determina la cantidad de espacio que ocupa dicho ladrillo.
- b) Dada una caja de zapatos de dimensiones 11 cm, 17 cm y 30 cm, determina cuántos centímetros cuadrados de papel se utilizará como mínimo para forrarla por completo.
- c) El largo, ancho y alto de una habitación es 5 m, 4 m y 2 m, respectivamente. Si se deben pintar las paredes de esta habitación, determina la cantidad de metros cuadrados que se tendrá que pintar.

33

Con el propósito de promover la comprensión de las líneas notables de un triángulo, un docente propone a los estudiantes de tercer grado la siguiente tarea:

Un agricultor quiere repartir su terreno de forma triangular en seis sectores de igual área para cultivar distintas hortalizas.

Explica, haciendo uso de líneas notables, el procedimiento que debe seguir el agricultor para delimitar los seis sectores de su terreno.

¿Por qué la tarea propuesta por el docente es de **alta** demanda cognitiva?

- a) Porque requiere utilizar varios objetos matemáticos, como el de líneas notables de un triángulo o como la superficie de un terreno triangular.
- b) Porque requiere analizar las propiedades de las líneas notables de un triángulo y vincular dichas propiedades con las condiciones dadas en la situación.
- c) Porque requiere relacionar la cantidad de los sectores de igual área que se obtendrán al trazar líneas notables de un triángulo, con la forma de dichos sectores.

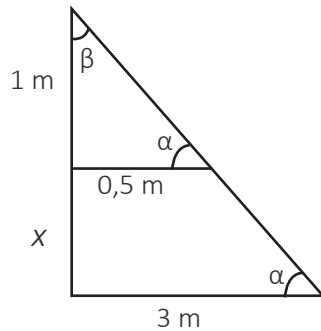
A21_16_33

A21_16_32

34

Durante una sesión de aprendizaje los estudiantes resuelven problemas que involucran la semejanza de triángulos. A continuación, se muestra una parte de la resolución que realizó una estudiante.

A21_16_34



Los triángulos tienen los mismos ángulos, entonces son semejantes.

$$\frac{\text{lado frente a } \alpha}{\text{lado frente a } \beta} = \frac{\text{lado frente a } \alpha}{\text{lado frente a } \beta}$$

$$\frac{1}{0,5} = \frac{x}{3}$$

$$\frac{(1) (3)}{0,5} = x$$

$$6 = x$$

La docente nota que la resolución de la estudiante tiene aciertos y errores en relación con la comprensión de semejanza de triángulos. ¿Qué logro de aprendizaje se evidencia en dicha resolución?

- a) Determina la relación de proporcionalidad que permite determinar el valor desconocido.
- b) Establece la semejanza de los dos triángulos rectángulos a partir de la proporcionalidad de sus lados.
- c) Identifica la congruencia de los ángulos de los dos triángulos y deduce que hay semejanza de triángulos.

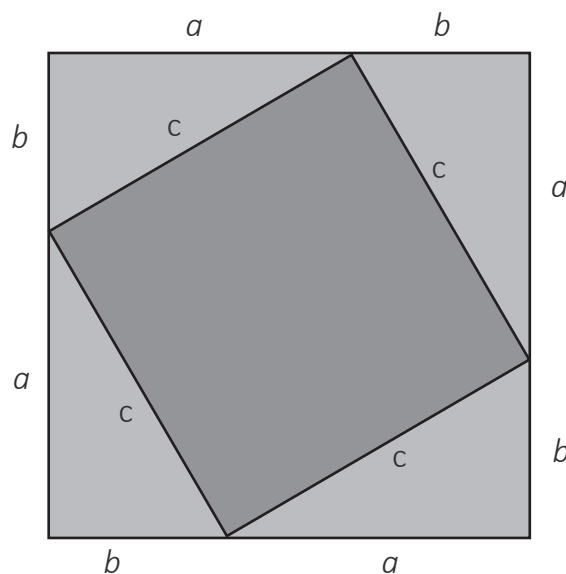
35

Una docente tiene como propósito que los estudiantes de tercer grado construyan el concepto de homotecia. ¿Cuál de las siguientes acciones pedagógicas es **más** pertinente para recoger sus saberes previos sobre la homotecia?

A21_28_35

- a) Pedir que elijan la imagen de un objeto simple y la dibujen a otra escala.
- b) Pedir que participen de un juego matemático que involucra conocimientos sobre traslación y rotación.
- c) Pedir que dibujen figuras homotéticas mediante un *software* matemático con una secuencia de acciones indicada.

Con el propósito de que los estudiantes de segundo grado profundicen su comprensión del teorema de Pitágoras, una docente les entregó 5 piezas de un rompecabezas y les pidió que armaran un cuadrado. Una vez logrado, ella asignó las medidas de los lados de las piezas que se aprecian en la siguiente figura:



Luego, les solicitó relacionar el área del cuadrado formado y la suma de las áreas de las cinco piezas.

Al respecto, un estudiante llegó a establecer la siguiente igualdad:

$$a + b = 4 \times \frac{ab}{2} + c$$

Entre las siguientes alternativas, ¿cuál expresa el **error** en el que incurre el estudiante?

- a) Asumió que el área de un cuadrado es igual a la medida de su lado.
- b) Omitió el desarrollo del binomio al cuadrado, que es un producto notable.
- c) En la igualdad, no consideró las figuras que representan a los cuadrados.

37

A21_16_37

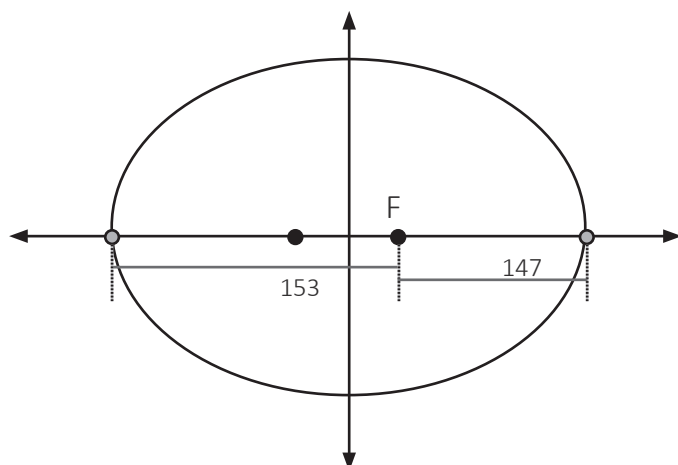
Una docente tiene como propósito que los estudiantes de primer grado desarrollen aprendizajes que involucran el volumen de un prisma. En este marco, propone que los estudiantes formen grupos y les entrega una caja con cubitos del mismo tamaño. Luego, les plantea la siguiente tarea:

Los cubitos tienen aristas de $0,5$ u de longitud. Construyan un prisma que tenga 10 u³ de volumen.

¿Por qué esta tarea es de **alta** demanda cognitiva?

- a Porque requiere efectuar operaciones de potenciación y división con números racionales.
- b Porque requiere manipular con destreza a una cantidad numerosa de cubitos para construir el prisma indicado.
- c Porque requiere relacionar la medida de la arista de cada cubito y la cantidad de cubitos que conforman el volumen del prisma.

Durante una sesión de aprendizaje los estudiantes resuelven problemas que involucran elipses. A continuación, se muestra una parte de la resolución que realizó una estudiante.



El eje mayor mide $2a$ y la distancia entre los focos es $2c$. Luego:

$$a + c = 153$$

$$a - c = 147$$

Entonces $a = 150$ y $c = 3$

Respuesta: La distancia entre el centro de la elipse y uno de sus focos es 3 unidades.

Tomando en cuenta que la estudiante resolvió de forma adecuada el problema, ¿qué se puede afirmar de su proceso de resolución?

- a) Consideró una elipse que tiene como uno de sus focos el punto $(a - c; 0)$.
- b) Consideró una elipse con un eje mayor que tiene como uno de sus extremos el punto $(-a; 0)$.
- c) Consideró una elipse con un eje menor que tiene como uno de sus extremos el punto $(-c; 0)$.

39

Una docente plantea la siguiente actividad a los estudiantes de segundo grado:

A21_16_39

- Formen equipos de 4 integrantes y desplácese al patio de la institución educativa.
- En una hoja bond A4, dibujen un esbozo del plano del patio en el que se indiquen sus respectivas medidas reales. Para ello, midan con una cinta métrica las dimensiones del patio y de sus elementos, como jardines, bancas, etc., que consideren en dicho esbozo.

¿Cuál es el propósito **principal** de aprendizaje involucrado en esta actividad?

- a** Promover el trabajo colaborativo y la participación activa en la elaboración del esbozo del plano del patio.
- b** Emplear procedimientos de medición y representación gráfica orientados a la elaboración del esbozo del plano del patio.
- c** Construir la noción de espacio tridimensional y de plano bidimensional al utilizar referentes concretos en la elaboración del esbozo del plano del patio.

40

Dos docentes planifican una sesión de aprendizaje con el propósito de promover la comprensión de la localización de objetos en el contexto de navegación marítima. Para ello, conversan sobre los aspectos que deberían tomar en cuenta.

A21_16_40

Dionicio dice: “En la navegación marítima, la dirección en la que se dirige una embarcación, se indica usando rumbos. Y un rumbo se expresa mediante el ángulo agudo formado por la dirección de la embarcación y la línea norte-sur. Por ejemplo, $S30^{\circ}O$ quiere decir que, con referencia al sentido que va de norte a sur, la embarcación se dirige 30° al oeste”.

Rebeca dice: “¡Claro! Considerando toda esta información, los estudiantes podrán resolver tareas en las que se les pida responder, utilizando planos marítimos, cómo se puede determinar la nueva localización de una embarcación que se ha trasladado en cierto rumbo con cierta velocidad constante”.

¿Cuál es la habilidad **principal** que desarrollarían los estudiantes al realizar las tareas propuestas?

- a** Describir con lenguaje geométrico el desplazamiento y la ubicación de un móvil.
- b** Explicar, utilizando planos, cómo se calculan distancias recorridas por un móvil.
- c** Evaluar rutas marítimas en planos para optimizar trayectorias de desplazamiento.

41

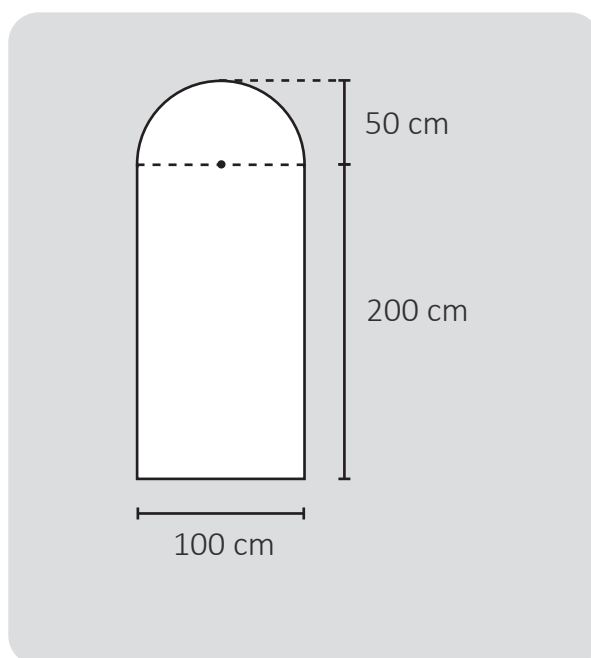
Un docente planifica una sesión de aprendizaje cuyo propósito es que los estudiantes clasifiquen los polígonos. Para ello, cuenta con amplia variedad de imágenes de polígonos convexos.

Si el docente busca que los estudiantes realicen una clasificación según su convexidad, ¿qué polígonos debe considerar adicionalmente?

- a Polígonos cuya región interior contiene a todas sus diagonales.
- b Polígonos donde todos sus ángulos interiores son de igual medida.
- c Polígonos que tienen por lo menos un ángulo interno mayor que 180° .

42

Cecilia desea que un ebanista realice el acabado artístico de la cara exterior de una puerta de madera. Ante la solicitud de un presupuesto para esta obra, el ebanista toma las medidas correspondientes para calcular el área de dicha cara. A continuación, se muestran las medidas correspondientes:



¿Cuál es, aproximadamente, el área de la cara exterior de la puerta (utilizar $\pi = 3,14$)?

- a $23\,925\text{ cm}^2$
- b $27\,850\text{ cm}^2$
- c $35\,700\text{ cm}^2$

43

Desde el vértice B de un rectángulo ABCD, se traza un segmento \overline{BH} perpendicular a la diagonal \overline{AC} , siendo H un punto de esta. Dicho trazo determina en la diagonal dos segmentos de 9 u y 16 u, respectivamente. ¿Cuál es la longitud del segmento \overline{BH} ?

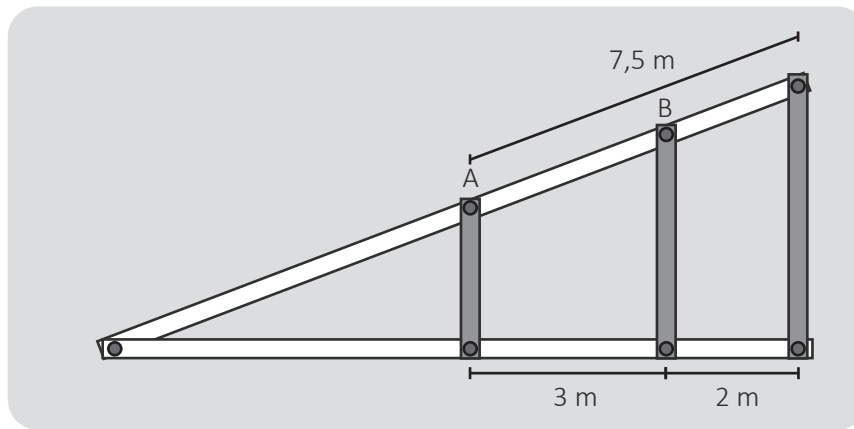
A21_16_43

- a) 5 u
- b) 7 u
- c) 12 u

44

En el siguiente diseño de la estructura de una rampa, las maderas grises son paralelas entre sí y perpendiculares a la base horizontal.

A21_16_44



Si por mantenimiento se desea reparar el tramo AB de la rampa, ¿cuál es la medida de dicho tramo?

- a) 4,5 m
- b) 5,0 m
- c) 5,5 m

45

A21_16_45

Una familia se dedica a la producción de chocolates artesanales. Estos presentan forma cónica y tienen el mismo tamaño. Por su buena acogida, han decidido iniciar la producción de una nueva presentación de los chocolates, la cual mantendrá la forma cónica, pero tendrá la **mitad** del volumen de la primera.

Entre las siguientes alternativas, ¿cuál podría ser la relación entre las medidas de ambas presentaciones?

- a La altura de la nueva presentación será la mitad de la altura de la presentación inicial, pero el diámetro de la base de cada una de ellas tendrá la misma medida.
- b El diámetro de la base de la nueva presentación será la mitad de la medida respectiva de la presentación inicial, pero sus alturas tendrán la misma medida.
- c Tanto el diámetro de la base como la altura de la nueva presentación tendrá la mitad de las correspondientes medidas de la presentación inicial.

46

A21_16_46

Con el propósito de favorecer la comprensión de las medidas de tendencia central, un docente propone a sus estudiantes el siguiente problema:

En un aula hay 30 estudiantes, y la media de sus estaturas es 150 cm. Si a este grupo se incorpora un estudiante de 155 cm de estatura, determina la media de los 31 estudiantes. Explica.

Un estudiante respondió: “Se debe calcular la media entre 150 cm y 155 cm. El resultado es 152,5 cm, el cual se debe aproximar a 153 cm”.

¿Cuál es el error **principal** que se evidencia en la respuesta del estudiante?

- a Consideró que se debe realizar la aproximación por redondeo, después de obtener la media de un conjunto de datos.
- b Consideró que se puede determinar la media del total de estudiantes sin conocer las estaturas de cada uno de ellos.
- c Consideró la media de dos valores sin tomar en cuenta que uno de ellos es la media de treinta valores.

47

Una docente presenta una actividad que involucra una situación en la que se indica la cantidad de minutos que empleó cada estudiante de cuarto grado para desarrollar una prueba escrita.

Como parte de la actividad, ella solicita que determinen el tercer cuartil; el cual corresponde al valor del tiempo que delimita los valores de la cuarta parte de los estudiantes que emplearon más tiempo en desarrollar su prueba.

Durante el monitoreo, la docente se percató de que uno de los estudiantes, al determinar el tercer cuartil, omitió ordenar previamente los datos.

La docente busca brindar retroalimentación al estudiante de modo que reflexione sobre su error. ¿Cuál de los siguientes grupos de preguntas es **más** pertinente para ello?

- a) ¿Se debería ordenar previamente el conjunto de datos para hallar el tercer cuartil? ¿Qué función tendría tal ordenamiento de los datos? ¿Se puede aceptar que una medida de posición ignore el orden?
- b) ¿Cómo has calculado el valor del tercer cuartil? ¿Cumple la condición de establecer la cuarta parte del grupo de estudiantes? ¿Los tres cuartiles determinan cuatro grupos, todos con igual cantidad de datos?
- c) ¿Qué característica común deben tener todos los valores que superan el tercer cuartil? En esa cuarta parte de datos que se ha delimitado, ¿hay algún valor que no tiene esa característica?, ¿por qué crees que ocurre eso?

Con el propósito de favorecer la comprensión de las probabilidades, un docente propone, a los estudiantes de cuarto grado, el siguiente problema:

En cierto estudio se explora la relación entre el tiempo de preparación para una prueba y los resultados en el rendimiento de un grupo de estudiantes.

La siguiente tabla registra los resultados en una prueba escrita de Comunicación aplicada a un grupo de estudiantes.

	Poco tiempo	Tiempo recomendado	Mucho tiempo
Aprobado	20	45	35
Desaprobado	40	25	0

Si se elige al azar a uno de los estudiantes que rindieron la prueba de Comunicación, ¿cuál es la probabilidad de que haya desaprobado, si se conoce que ha dedicado **poco tiempo** a su preparación?

Fabiola, una estudiante, presentó el siguiente procedimiento:

$$\text{Probabilidad} = \frac{\text{Cantidad de casos favorables}}{\text{Cantidad de casos posibles}} = \frac{40}{60} = \frac{2}{3}$$

Respecto de la cantidad de casos posibles utilizado en el procedimiento de Fabiola, ¿por qué es correcto este valor?

- a** Porque se corresponde con la cantidad total de estudiantes que desaprobó.
- b** Porque se corresponde con la cantidad total de estudiantes que dedicó poco tiempo a su preparación.
- c** Porque se corresponde con la cantidad de estudiantes que desaprobó y que dedicó poco tiempo a su preparación.

Con el propósito de que los estudiantes resuelvan problemas que involucren medidas de dispersión, un docente les presenta la siguiente situación:

Los dueños de una empresa desean comprar una máquina para producir esferas metálicas de 10 gramos de peso. Para ello, disponen de dos propuestas: la máquina A y la máquina B. A continuación, se muestran los pesos, en gramos, de 6 esferas metálicas elaboradas por ambas máquinas.

Máquina A	9,93	9,93	9,95	10,04	10,07	10,08
Máquina B	9,92	9,94	9,96	10,03	10,06	10,09

En ambos casos, las esferas fueron escogidas al azar y el promedio de sus pesos es igual a 10 gramos.

A partir de la situación planteada, el docente ha propuesto tres tareas. ¿Cuál de ellas es de **mayor** demanda cognitiva?

- a) Calcular la desviación estándar de los pesos de las esferas que se elaboraron con cada una de las máquinas.
- b) Explicar cuál de las dos máquinas es la mejor opción de compra, considerando la precisión de estas en la producción de las esferas.
- c) Describir las características de los pesos de las esferas elaboradas por cada máquina, haciendo uso del promedio de dichos pesos.

En el marco de una actividad de investigación que involucra utilizar conocimientos de estadística descriptiva, se han conformado equipos de estudiantes de tercer grado.

Si uno de los propósitos del docente es promover el aprendizaje autónomo de los estudiantes, ¿cuál de las siguientes acciones pedagógicas es **más** pertinente para dicho propósito?

- a** Plantearles que, con fines de investigación, elijan una temática importante para todos los estudiantes del CEBA que les permita utilizar tablas y gráficos estadísticos. Luego, darles un plazo adecuado de ejecución e indicar que el resultado debe sistematizarse y presentarse en el aula.
- b** Solicitarles que determinen una problemática del CEBA que ellos consideren importante. Luego, pedirles que diseñen un instrumento de recojo de datos estadísticos, y, una vez mejorado, que lo apliquen. Finalmente, monitorear el procesamiento de datos y su presentación en el aula.
- c** Preguntarles, mediante una encuesta, qué quisieran cambiar en el CEBA. A partir de los resultados, asignar a cada equipo una problemática y plantearle una secuencia de pasos que incluya el uso de medidas de posición y medidas de dispersión. Precisarles que el resultado se expondrá en el aula.

51

A21_16_51

Una docente tiene como propósito promover el desarrollo de la **noción** de aleatoriedad en los estudiantes de primer grado. Para ello, debe proponer una actividad inicial que ellos desarrollarán en equipos.

¿Cuál de las siguientes actividades es pertinente para que la docente logre su propósito?

- a** Entregarles una moneda. Pedirles que lancen la moneda 50 veces y que, en cada oportunidad, registren si salió cara o sello. Solicitarles que establezcan si uno de estos resultados es más factible que salga en el lanzamiento 51.
- b** Explicarles que los experimentos que tienen resultados predecibles son llamados deterministas y los no predecibles, aleatorios. Entregarles un listado de experimentos para que los clasifiquen en dos grupos: en uno se encontrarán los experimentos deterministas y, en el otro, los aleatorios.
- c** Entregarles un dado y una bolsa oscura con tres bolas rojas. Indicarles que deben predecir los resultados antes de lanzar el dado y de extraer, al azar, una bola de la bolsa. Preguntarles si acertaron en sus predicciones y que digan por qué. Pedirles que repitan cada experimento 10 veces.

Un docente busca que los estudiantes desarrollen sus habilidades para investigar. En este contexto, el docente presenta la siguiente situación a los estudiantes:

En un distrito con aproximadamente 500 000 habitantes, se ubica un instituto al que se puede acceder en transporte público, auto particular o a pie. Esta institución tiene alrededor de 1500 estudiantes. Debido a los serios problemas con el tránsito vehicular, los directivos iniciaron un estudio para conocer qué medio de transporte usan los estudiantes al trasladarse al instituto. Para ello, se aplicó una encuesta a 220 estudiantes.

Como primera actividad, el docente pidió a los estudiantes que identifiquen la población objeto de estudio. ¿Quién respondió correctamente?

- a Luis dijo: “Es el total de habitantes del distrito, es decir, 500 000 personas”.
- b Ana dijo: “Es el total de estudiantes del instituto, es decir, 1500 personas”.
- c Elizabeth dijo: “Son los estudiantes encuestados, es decir, 220 personas”.

53

Durante todo un año, un vendedor de calzados logró las siguientes ventas por tallas de calzado:

A21_16_53

Venta anual de calzado, según talla

Talla	38	39	40	41	42	43
Cantidad vendida	300	400	500	1000	1200	300

Si se quiere determinar la talla de calzado más solicitada durante ese año, ¿qué medida de tendencia central será útil para ello?

- a La mediana.
- b La media.
- c La moda.

54

Como parte de una actividad, una docente les presenta a los estudiantes, una tabla estadística que muestra algunos datos del Censo Nacional de Población del año 2017, de la región Loreto. Estos datos se refieren al nivel educativo alcanzado por la población censada de 15 años a más, según provincia.

A21_16_54

Luego, la docente les solicita seleccionar el gráfico estadístico pertinente para representar los datos.

Al respecto, tres estudiantes ofrecieron sus respuestas. ¿Quién propuso un gráfico acorde a la solicitud de la docente?

- a Pamela dice: “El pictograma”.
- b Felipe dice: “El gráfico circular”.
- c Ana dice: “El de barras apiladas”.

55

A21_16_55

En un taller automotriz, el mantenimiento de frenos y el afinamiento son los dos servicios más solicitados. A partir del registro de datos mensuales, se ha determinado que la probabilidad de que un cliente solicite el servicio de mantenimiento de frenos es 30 %, el de afinamiento es 40 %, y que el cliente solicite ambos es 20 %.

¿Cuál es la probabilidad de que un cliente solicite **al menos** uno de estos dos servicios?

- a 50 %
- b 70 %
- c 90 %

56

A21_16_56

Con el propósito de promover la interpretación de la probabilidad de un suceso, un docente propuso el siguiente problema a los estudiantes.

Muchos jóvenes desean estudiar una carrera universitaria en una universidad pública. Una investigación reportó que la probabilidad de ingreso a cierta universidad pública el año anterior fue 0,4. De otra parte, para este año se proyecta que la probabilidad de ingresar a esa universidad disminuiría en 15 puntos porcentuales respecto de la probabilidad del año anterior. Determinar la probabilidad de ingreso para este año.

Tres estudiantes ofrecen sus respuestas. ¿Quién expresa una respuesta correcta acerca de la probabilidad de ingreso en este año?

- a Augusto dice: “15 de cada 40 postulantes”.
- b María dice: “3 de cada 20 postulantes”.
- c Lucía dice: “1 de cada 4 postulantes”.

57

Una docente planifica una sesión de aprendizaje de cuarto grado, en la que se resolverán problemas que involucran a los percentiles.

En el diseño de una actividad, ella selecciona un gráfico que muestra la distribución de datos referidos al tiempo empleado por los 200 competidores de una maratón escolar. En este gráfico, se aprecia que está marcado el percentil 20 de la distribución de datos.

La docente proyecta, como una de las tareas, que los estudiantes determinen el valor de verdad de afirmaciones relacionadas con la situación.

¿Cuál de las siguientes afirmaciones es verdadera?

- a** El percentil 20 es el cociente de la división del total de datos de la distribución, referidos a los tiempos de los competidores, entre 20.
- b** Dos de cada diez datos de la distribución, referidos a los tiempos de los competidores, están ubicados por debajo del percentil 20.
- c** El percentil 20 indica que, por debajo de este valor, se encuentran 20 datos de la distribución referidos a los tiempos de los competidores.

En el año 2017, se realizó el XII Censo Nacional de Población. Este mostró desafíos para superar brechas. Entre otros datos, este censo recogió información sobre la afiliación a algún seguro de salud. A continuación, se presenta dicha información:

Perú: población censada afiliada a algún seguro de salud según área de residencia, 2017

Estado de afiliación	Urbana	Rural
Con seguro	17 millones	5 millones
Sin seguro	6 millones	1 millón

Adaptado de INEI (2018). "Población afiliada a algún seguro de salud".

Si una persona elegida al azar es del área rural, ¿cuál es la probabilidad de que esta persona esté afiliada a algún seguro de salud?

- a $\frac{5}{6}$
- b $\frac{5}{22}$
- c $\frac{5}{29}$

59

La siguiente tabla muestra la media y desviación estándar de los tiempos de entrega de 10 repartos de menú a domicilio realizados por tres restaurantes, ubicados en un mismo distrito, durante la mañana de un mismo día.

A21_16_59

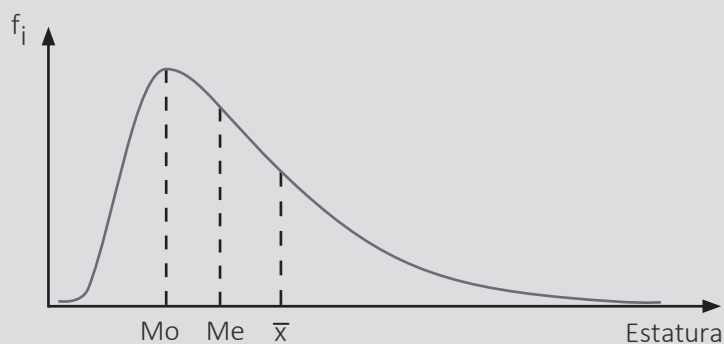
Restaurantes	Media de los tiempo (min)	Desviación estándar (min)
Restaurante 1	18	3
Restaurante 2	19	2
Restaurante 3	21	1

A partir de esta información, ¿cuál de las siguientes afirmaciones es correcta?

- a** Los repartos del restaurante 1 siempre demoran menos que los repartos de los otros dos restaurantes.
- b** Los repartos del restaurante 2 demoran entre 17 y 21 minutos en todos los casos.
- c** Los repartos del restaurante 3 demoran usualmente tiempos similares entre sí.

En el marco de una sesión de aprendizaje en la que los estudiantes de cuarto grado interpretan distribuciones de frecuencias, un docente presentó la siguiente situación:

El entrenador de un equipo de básquet organizó una convocatoria para seleccionar nuevos jugadores y midió las estaturas de todos los que postularon. Luego, representó la distribución de las frecuencias de los datos mediante el siguiente gráfico:



Luego, el docente pidió que establezcan conclusiones a partir del gráfico.

Tres estudiantes respondieron. ¿Quién planteó una conclusión correcta?

- a** Julia dijo: “Más de la mitad de los postulantes presentan estaturas por debajo de la media”.
- b** Luis dijo: “Las estaturas más bajas de los postulantes se ubican en el lado derecho de la distribución”.
- c** Kiara dijo: “La moda de los datos está representada por la mayor de las estaturas de los postulantes”.



PERÚ

Ministerio
de Educación



BICENTENARIO
PERÚ 2021